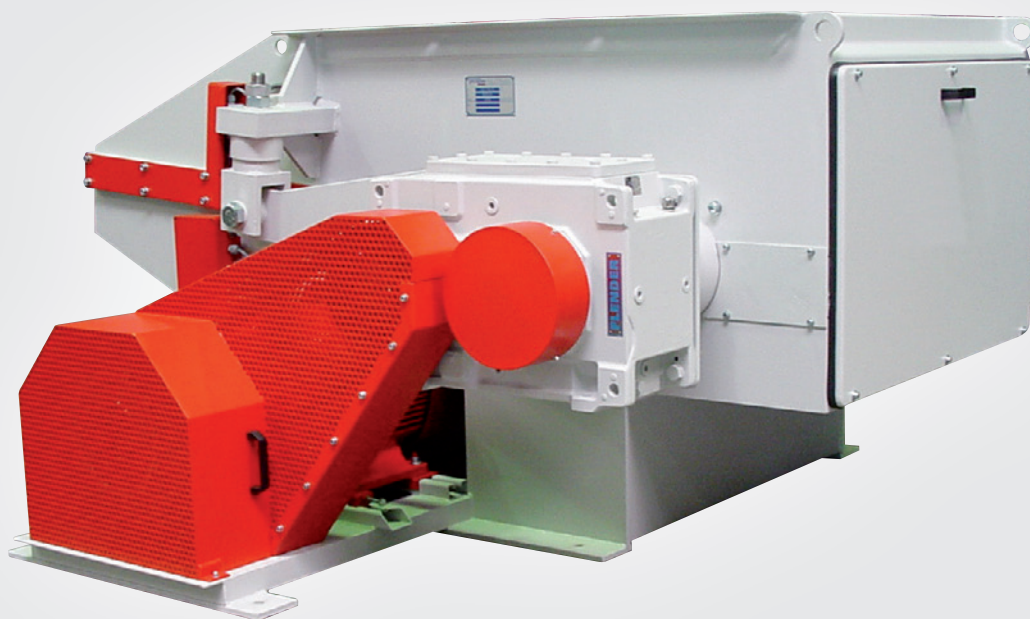


VAZ 800 XL – 1100 XL

TECHNOLOGY FOR A SUSTAINABLE TOMORROW



Shredding



Предназначение

Твердые древесные отходы (включая короткие куски), медицинские отходы, сыпучие и легкие материалы, такие как пленка, упаковочный материал, ДСП, бумага и пластик.

Vecoplan[®]

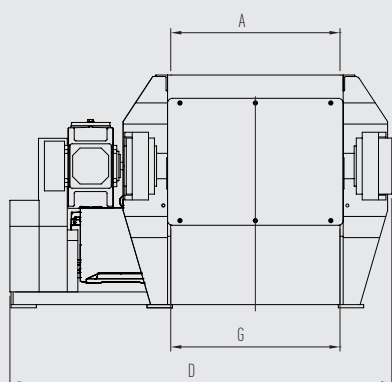
VAZ 800 XL – 1100 XL

TECHNOLOGY FOR A SUSTAINABLE TOMORROW

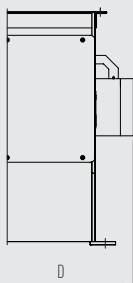


Shredding

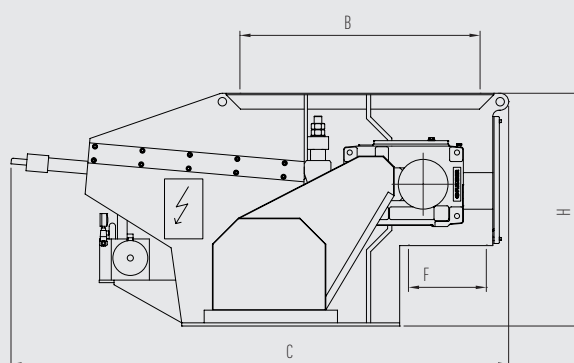
Стандарт-K



Стандарт-U



Вид сбоку



Характеристики

	Диаметр ротора	Загрузочное окно		Габаритные размеры		Материал на выходе		Масса
		A	B	C	D	F	G	
VAZ 800 XL	370	800	1135	2352	1700	340	800	1100
VAZ 800 XL K					1805			
VAZ 1100	235	1075	1240	2567	1990	270	1075	1300
VAZ 1100 K					2100			
VAZ 1100 XL	370	1075	1300	2725	2171	400	1075	1100
VAZ 1100 XL K					2270			